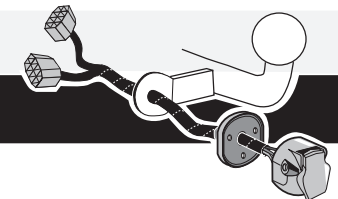


- DE Gebrauchsanleitung
- FR Mode d'emploi
- NL Gebruikershandleiding
- GB User guide
- ES Guía del usuario
- IT Manuale di istruzioni
- SE Bruksanvisning
- CZ Uživatelská příručka
- DK Brugervejledning
- FI Käyttöohjeet
- GR Οδηγός χρήστη
- NO Brukerveiledning
- PL Instrukcja obsługi

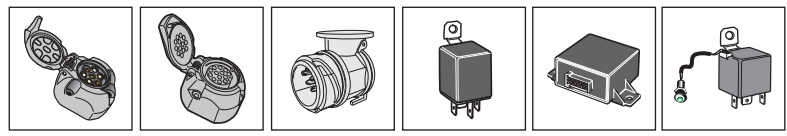
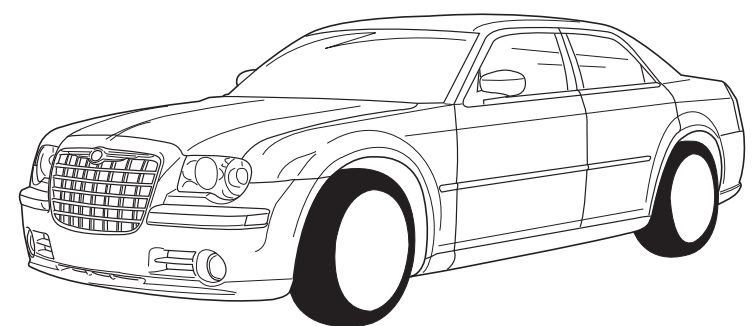


Partnr.: CR-025-DL

Gebrauchsanleitung (DE)	Uživatelská příručka (CZ)
Mode d'emploi (FR)	Brugervejledning (DK)
Gebruikershandleiding (NL)	Käyttöohjeet (FI)
User guide (GB)	Οδηγός χρήστη (GR)
Guía del usuario (ES)	Brukerveiledning (NO)
Manuale di istruzioni (IT)	Instrukcja obsługi (PL)
Bruksanvisning (SE)	



Chrysler 300C (LX) 2004-



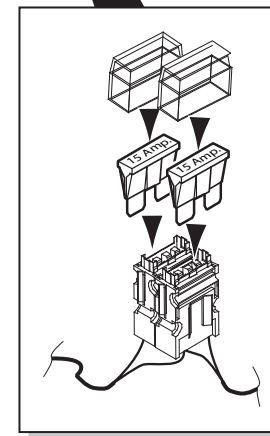
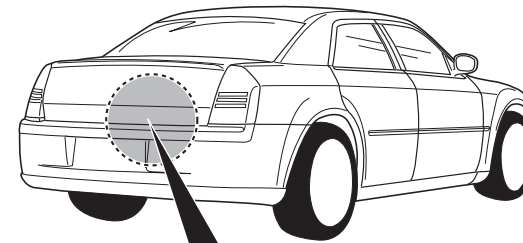
SPARE PARTS

www.ecs-electronics.com

- Ⓔ Anschluss Steckdose
- Ⓕ Connection de la prise
- Ⓖ Contactdoos aansluiting
- ⒼⒸ Socket connection
- Ⓔ Conexión de la caja de enchufe
- Ⓕ Allaccio zoccolo
- Ⓖ Anslutning kontaktdosa
- Ⓔ Objímkový konektor
- Ⓕ Stikkåse forbindelse
- Ⓖ Pistorasia liitäntä
- Ⓔ Υποδοχή σύνδεσης
- Ⓕ Tillkobling koblingsboks
- Ⓖ Połączenie przez gniazdo

DIV/ISO 11446	1/L 21W	2 2x21W	2a	1-8 3/31	4/R 21W	5/58-R 52W	6/54 3x21W	7/58-L 52W	8 2x21W	9 180W/15Amp 180W/15Amp	10 180W/15Amp	11 180W/15Amp	12 180W/15Amp	13 180W/15Amp
Ⓔ	Gelb	Blau	Grau	Weiß	Grün	Braun	Rot (1,00mm ²)	Schwarz	Schwarz/ Rot	Braun/ Weiß	Rot (2,50mm ²)	Weiß	Rot/ Blau	Weiß
Ⓕ	Jaune	Bleu	Gris	Blanc	Vert	Marron	Rouge (1,00mm ²)	Noir	Noir/ Rouge	Marron/ Blanc	Rouge (2,50mm ²)	Blanc	Rouge/ Bleu	Blanc
Ⓖ	Geel	Blauw	Grijs	Wit	Groen	Bruin	Rood (1,00mm ²)	Zwart	Zwart/ Rood	Bruin/ Wit	Rood (2,50mm ²)	Wit	Rood/ Blauw	Wit
ⒼⒸ	Yellow	Blue	Grey	White	Green	Brown	Red (1,00mm ²)	Black	Black/ Red	Brown/ White	Red (2,50mm ²)	White	Red/ Blue	White
Ⓔ	Amarillo	Azul	Gris	Bianco	Verde	Marrón	Rojo (1,00mm ²)	Negro	Negro/ Rojo	Marrón/ Blanco	Rojo (2,50mm ²)	Bianco	Rojo/ Azul	Bianco
Ⓕ	Giallo	Blu	Grigio	Bianco	Verde	Marrone	Rosso (1,00mm ²)	Nero	Nero/ Rosso	Marrone/ Bianco	Rosso (2,50mm ²)	Bianco	Rosso/ Blu	Bianco
Ⓖ	Gul	Blaå	Grå	Vit	Grøn	Brun	Rød (1,00mm ²)	Svart	Svart/ Rød	Brun/ Vit	Rød (2,50mm ²)	Vit	Rød/ Blå	Vit
ⒼⒸ	Žlutá	Modrá	Šedá	Bílá	Zelená	Hnědá	Červená (1,00mm ²)	Černá	Černo/ Červená	Hnědo/ Bílá	Červená (2,50mm ²)	Bílá	Červeno/ Modrá	Bílá
Ⓔ	Gul	Blaå	Grå	Hvid	Grøn	Brun	Rød (1,00mm ²)	Sort	Sort/ Rød	Brun/ Hvid	Rød (2,50mm ²)	Hvid	Rød/ Blå	Hvid
Ⓕ	Keltainen	Sininen	Harmaa	Valkoinen	Vihreä	Ruskea	Punainen (1,00mm ²)	Musta	Musta/ Punainen	Ruskea/ Valkoinen	Punainen (2,50mm ²)	Valkoinen	Punainen/ Sininen	Valkoinen
Ⓖ	Κίτρινο	Μπλε	Γκρι	Λευκό	Πράσινο	Καφέ	Κόκκινο (1,00mm ²)	Μαύο	Μαύο/ Κόκκινο	Καφέ/ Λευκό	Κόκκινο (2,50mm ²)	Λευκό	Κόκκινο/ Μπλε	Λευκό
ⒼⒸ	Gul	Blaå	Grå	Hvit	Grønn	Brun	Rød (1,00mm ²)	Svart	Svart/ Rød	Brun/ Hvit	Rød (2,50mm ²)	Hvit	Rød/ Blå	Hvit
Ⓔ	Żółty	Niebieski	Szary	Biały	Zielony	Brązowy	Czerwonny (1,00mm ²)	Czarny	Czarny/ Czerwonny	Brązowy/ Biały	Czerwonny (2,50mm ²)	Biały	Czerwonny/ Niebieski	Biały

- Ⓔ Sicherungen austauschen
- Ⓕ Remplacer les fusibles
- Ⓖ Zekeringen vervangen
- ⒼⒸ Changing the fuse
- Ⓔ Cambio de fusible
- Ⓕ Sostituire i fusibili
- Ⓖ Byte av säkringar
- Ⓔ Výměna pojistky
- Ⓕ Udkiftning af sikringer
- Ⓖ Vaihaa varokkeet
- Ⓔ Αλλαγή ασφάλειας
- Ⓕ Skifte sikringene
- Ⓖ Wymienić bezpieczniki



+30

15 Amp.

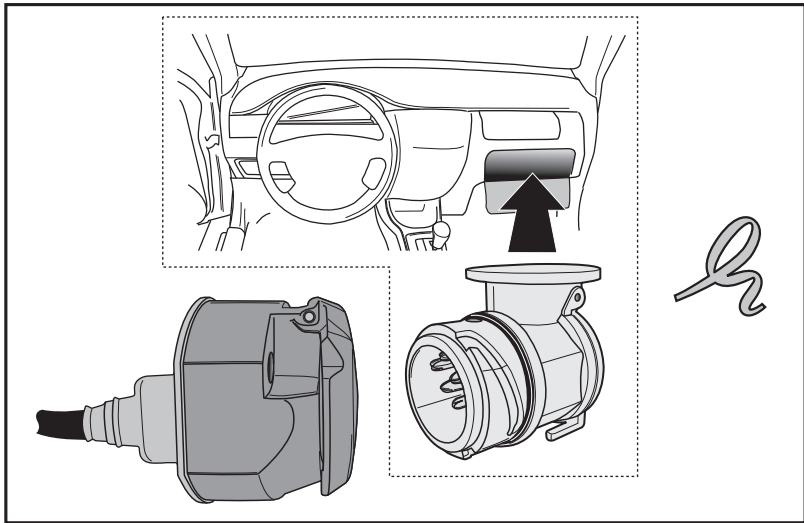
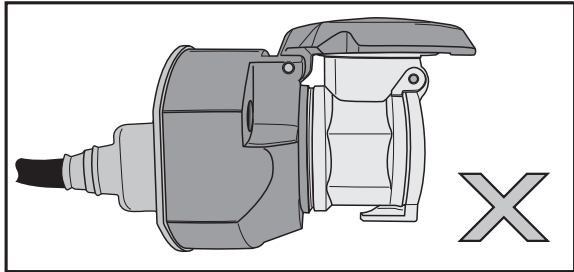
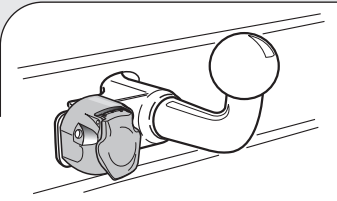
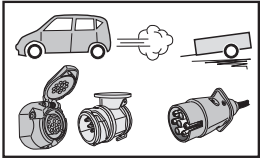
- Ⓔ Braun/Weiß
- Ⓕ Marron/Blanc
- Ⓖ Bruin/Wit
- ⒼⒸ Brown/White
- Ⓔ Marrón/Blanco
- Ⓕ Marrone/Bianco
- Ⓖ Brun/Vit
- Ⓔ Hnědá/Bílá
- Ⓕ Brun/Hvid
- Ⓖ Ruskea/Valkoinen
- Ⓔ Καφέ/Λευκό
- Ⓕ Brun/Hvit
- Ⓖ Brązowy/Biały

+30

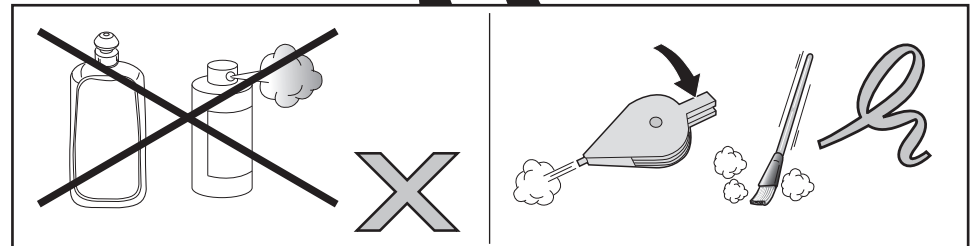
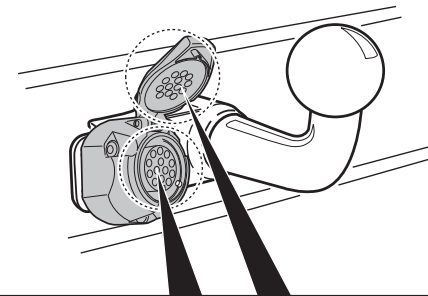
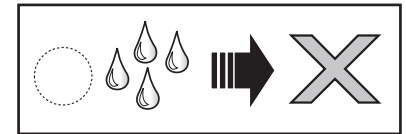
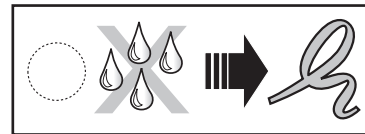
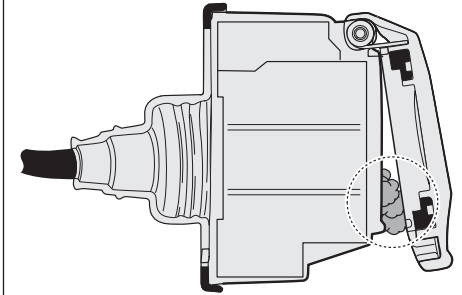
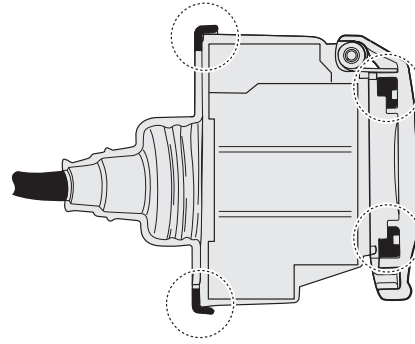
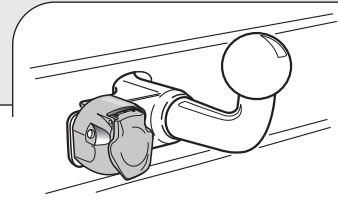
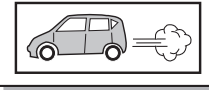
15 Amp.

- Ⓔ Orange
- Ⓕ Orange
- Ⓖ Oranje
- Ⓔ Orange
- Ⓕ Naranja
- Ⓖ Arancione
- Ⓔ Orange
- Ⓕ Oranžová
- Ⓕ Orange
- Ⓖ Oranssi
- Ⓔ Πορτοκαλί
- Ⓕ Oransje
- Ⓖ Pomarańczowy

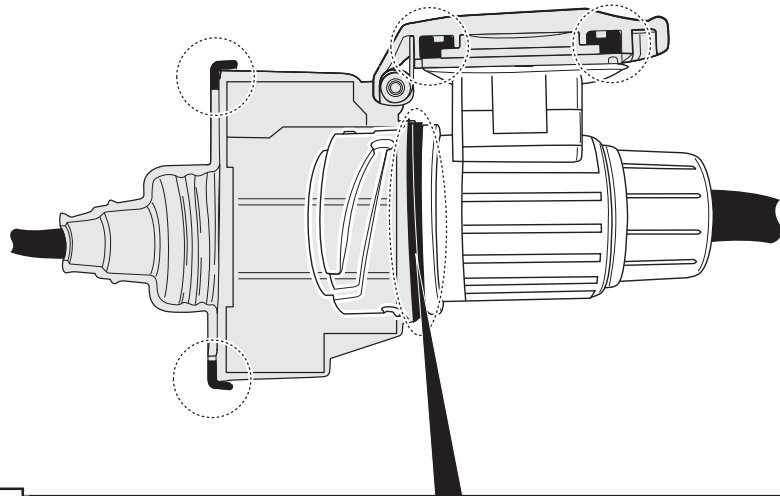
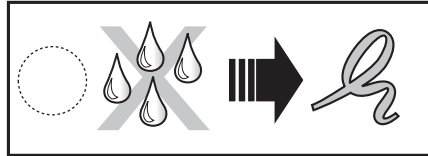
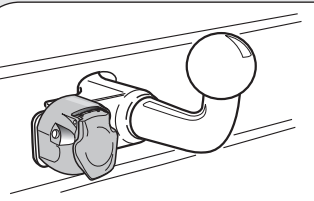
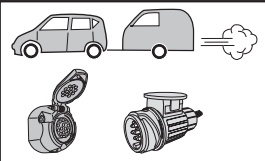
INFO : Storage



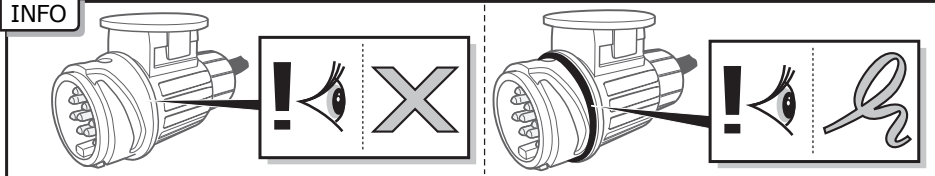
INFO



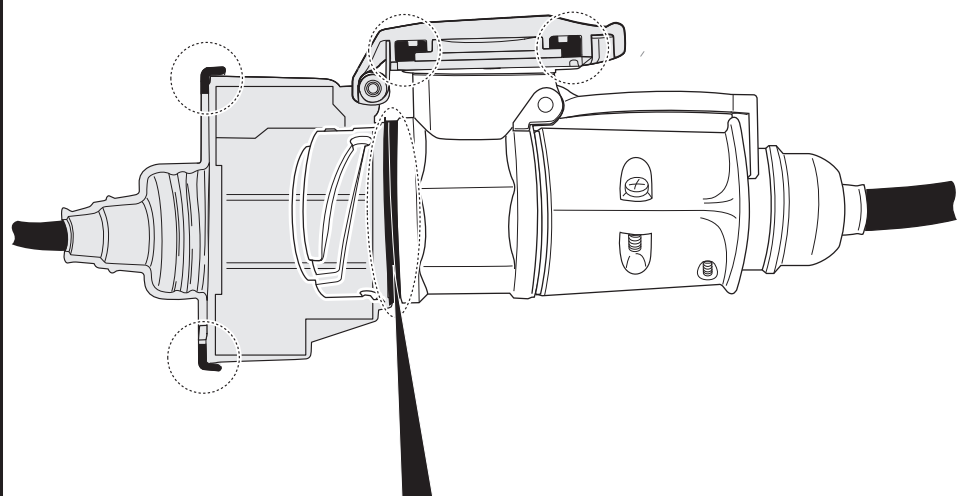
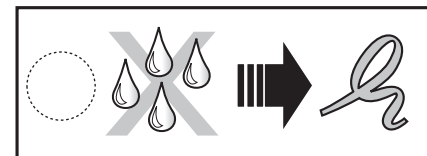
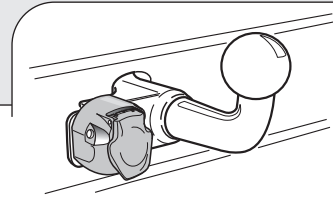
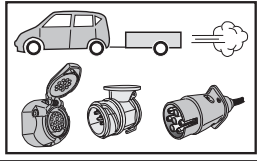
INFO : Ring.



INFO



INFO : Adapt.



INFO

